
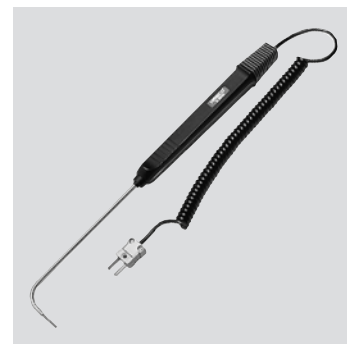
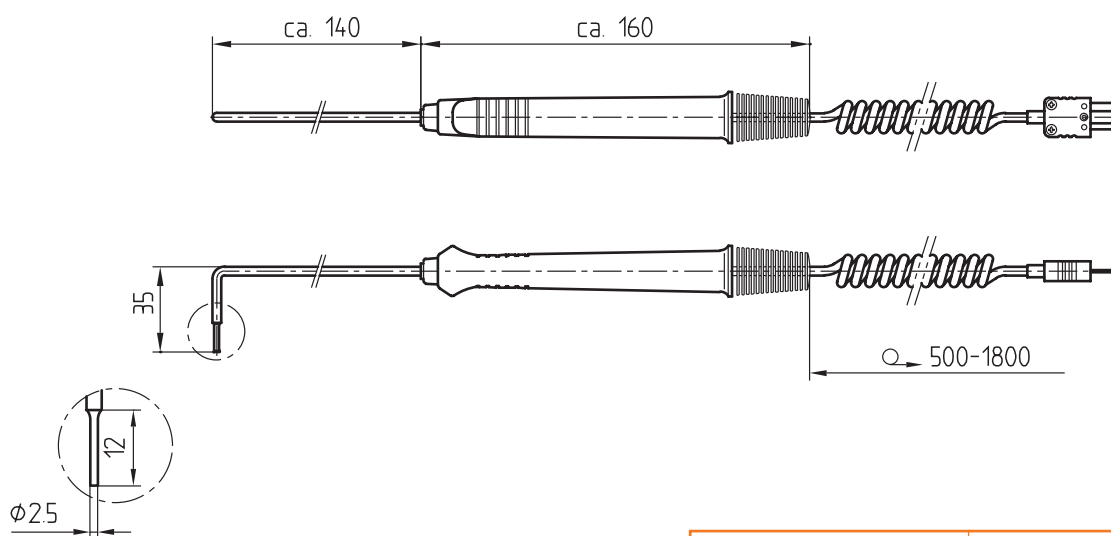


Z2511

 = NiCr-Ni




► Info



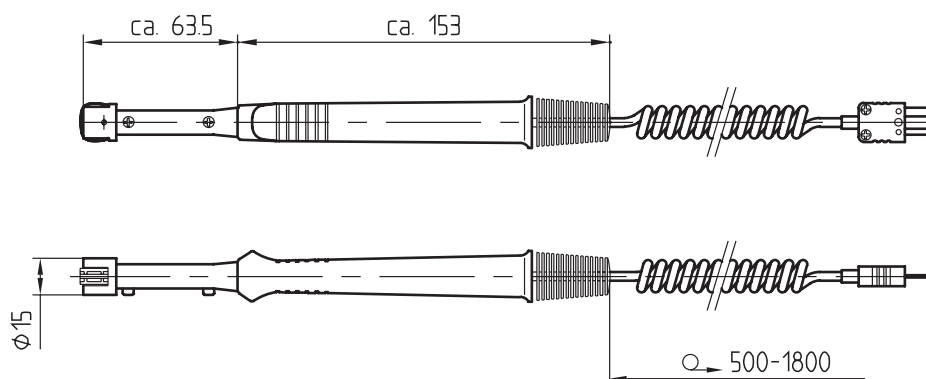
max. °C	Nr./No.
600	Z2511

Z2512

 = NiCr-Ni



► Info



max. °C	Nr./No.
500	Z2512

This is trial version
www.adultpdf.com